

CAD-CAM Software

Ins Jahr 2010 starten wir erfolgreich mit unserem neuen CAD/CAM-System. Nach langer und intensiver Evaluation haben wir unseren zukünftigen Partner im Bereich CAD/CAM gefunden. Die Firma Coscom GmbH aus Altshofen, konnte uns mit ihrem individuell ausbaubarem System überzeugen.

Mit unseren beiden 5-Achs Fräsmaschinen sind wir derzeit in der Lage Werkstücke mit 2D und 3D-Technologien zu bearbeiten.

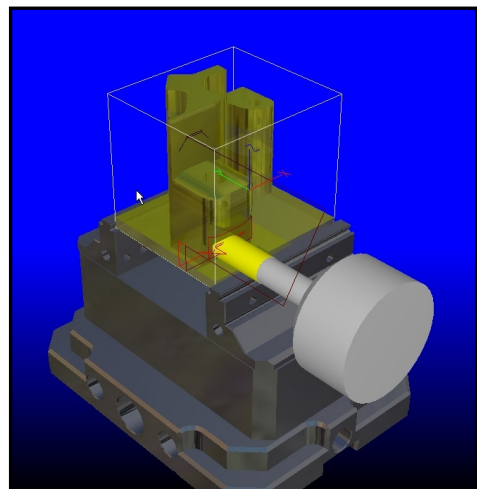
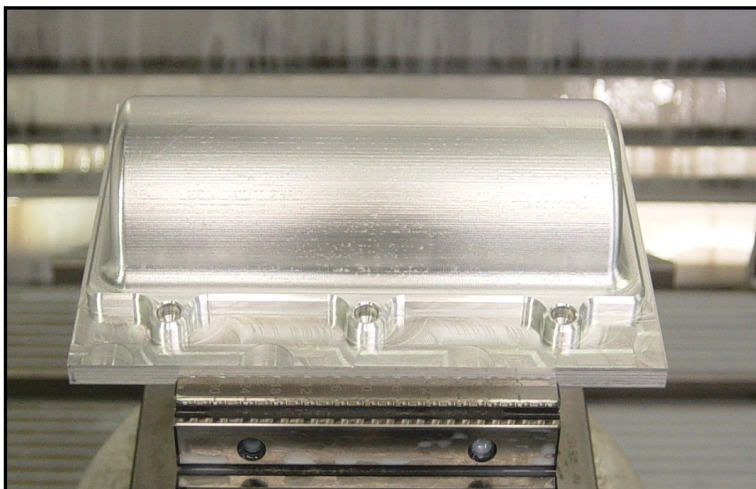
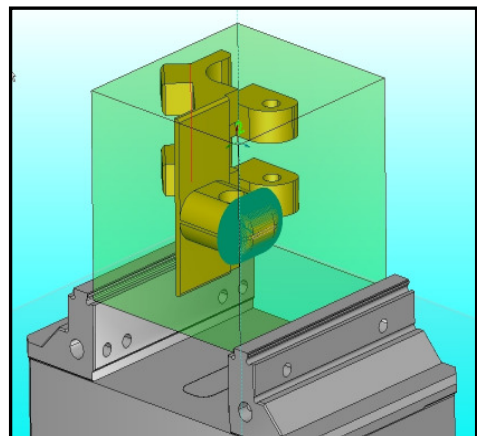
Die Daten aus ihrem CAD können wir problemlos in unser CAD/CAM-System übernehmen.

Folgende Datenformate kann unser System verarbeiten:

2D: *.prt / *.dxf / *.dwg

3D: *.prt / *.step / *.sat / *.stl

www.heinz-baumgartner.ch



COSCOM

www.coscom.ch

